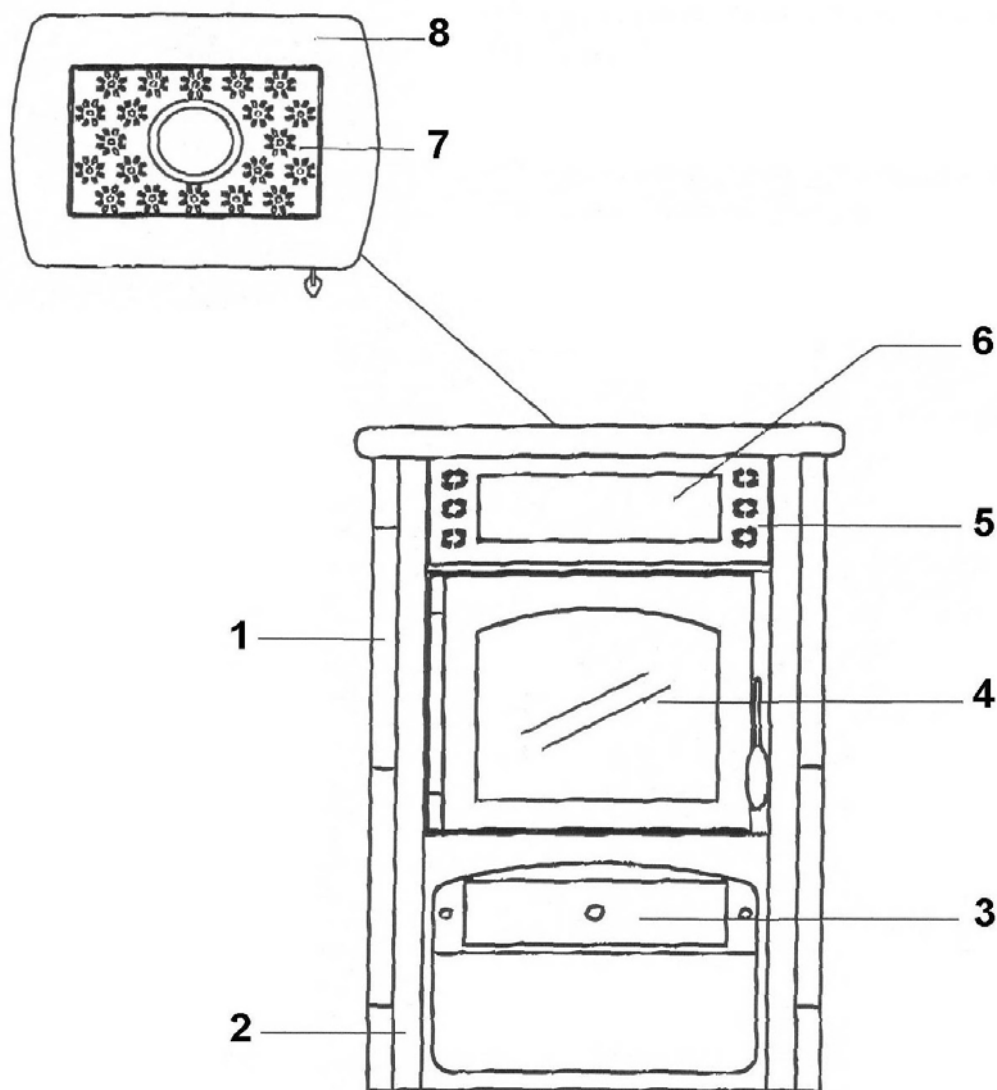


Eclaté

 Date d'application : 01.07.03
 Indice A

**POELE A BOIS "ADELIE" - 10 KW
 VERT C07719.05-DD**


Propriété de DEVILLE - Reproduction interdite - Tous droits réservés - Document non contractuel susceptible d'être modifié sans préavis

REP.	DESIGNATION	REF. PIECE	1ère URG	REP.	DESIGNATION	REF. PIECE	1ère URG
1	Panneau latéral	D0026095		-	Plaque latérale de foyer	D0026104	X
2	Montant latéral	D0026100		-	Foyer	D0026105	X
3	Façade de cendrier	D0026098		-	Vide cendrier	D0026106	
	Cendrier	D0026101					
4	Vitre	D0026107	X				
5	Bandeau	D0026097					
6	Panneau de bandeau	D0026102					
7	Couvercle	D0026099					
8	Dessus	D0026103					